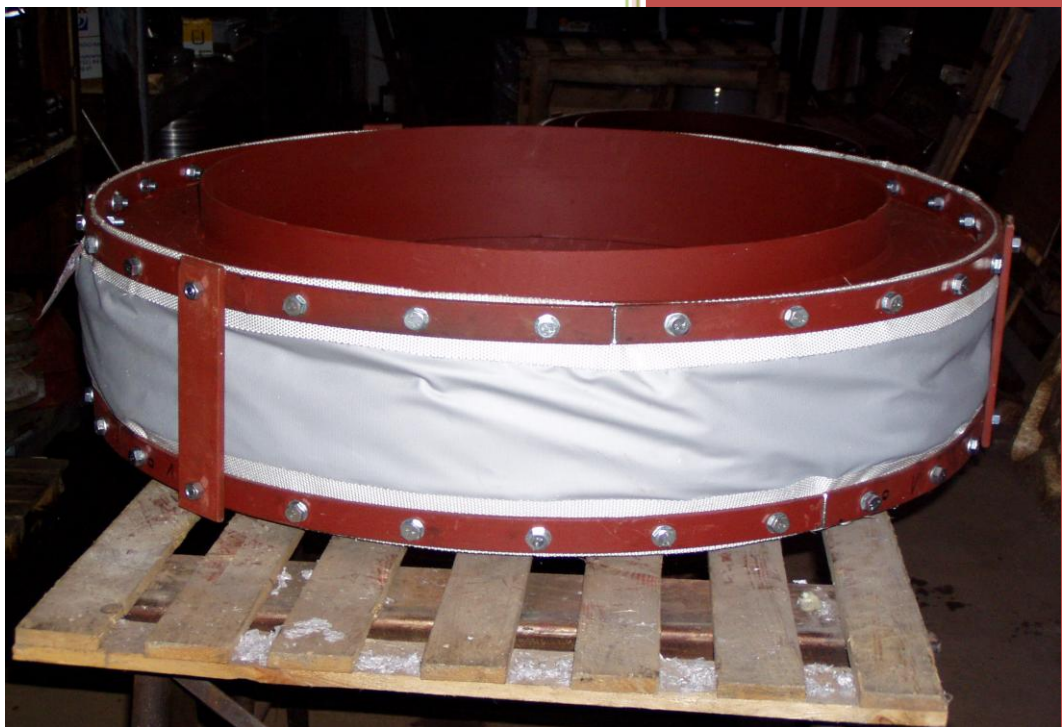
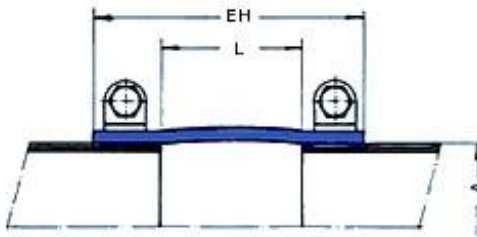
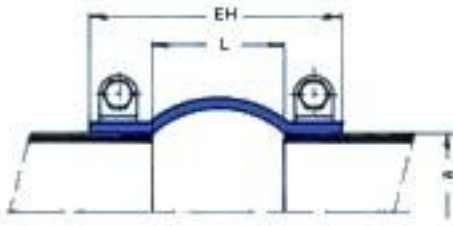
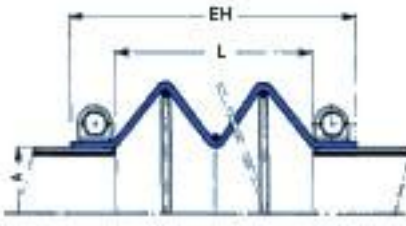
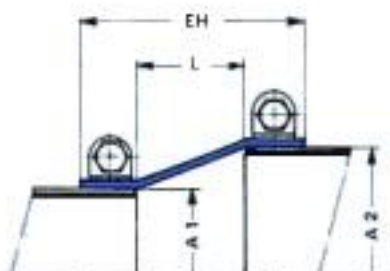
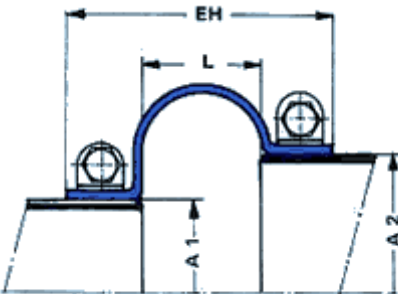


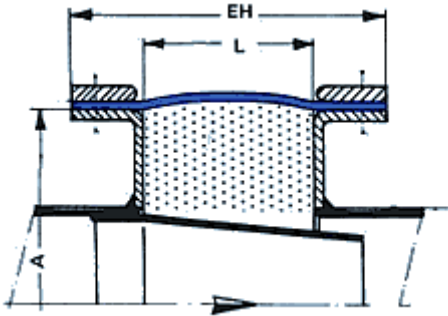
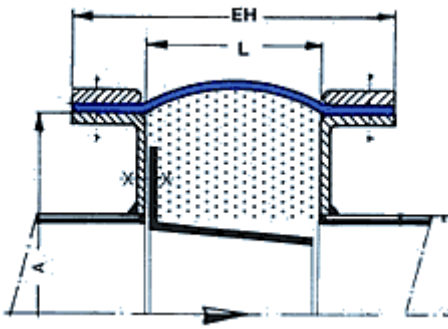
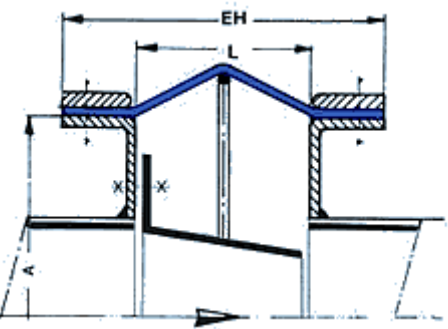
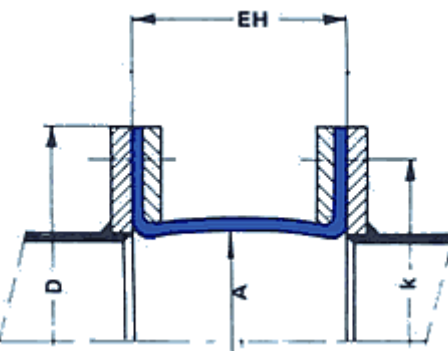
Gewebekompensatorenkatalog

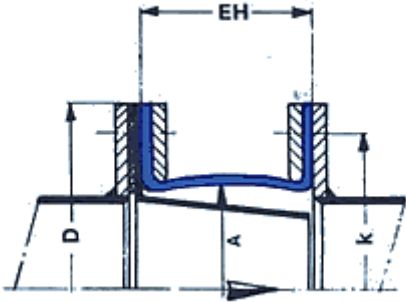
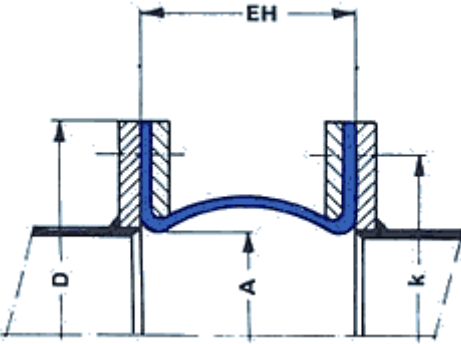
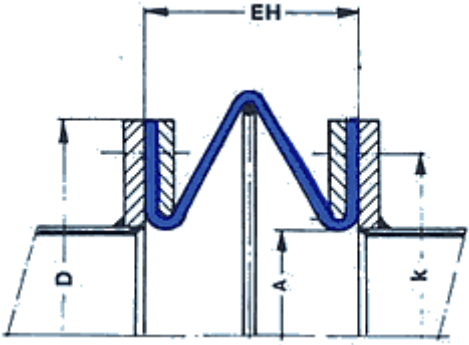
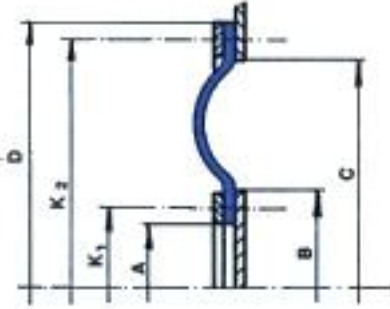


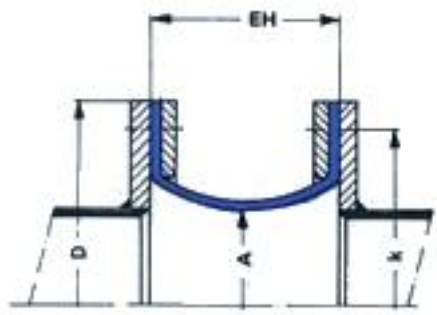
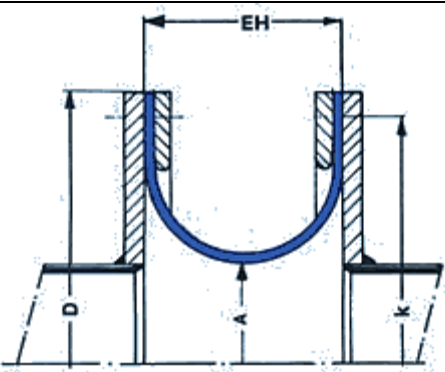
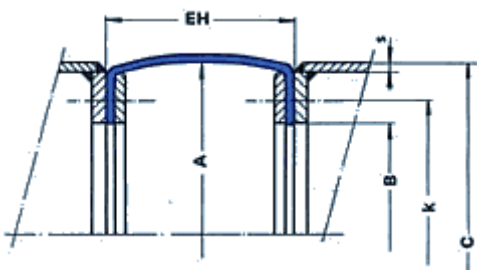
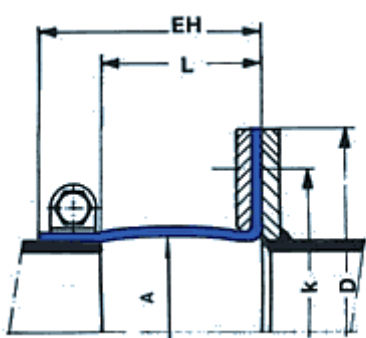
Tel: 32/447 05 06

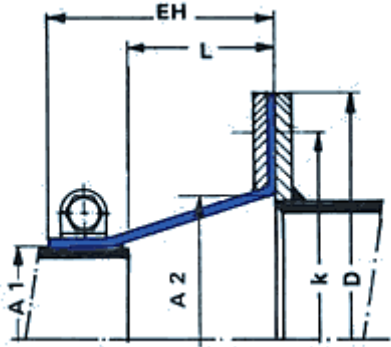
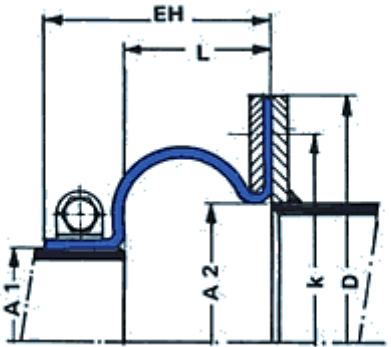
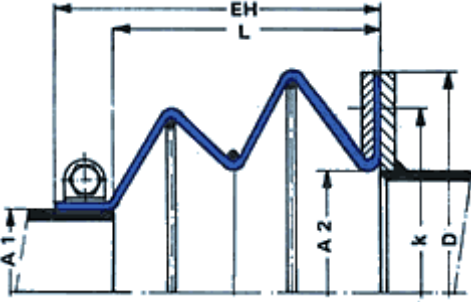
Fax: 32/447 10 47

Schnitt	Beschreibung
	<p>Bauform 11</p> <p>Kompensator für Spannbandbefestigung direkt auf der Rohrleitung. Standardausführung.</p> <p>Bewegungsaufnahme: axial 0,10 - 0,30 L / lateral 0,05 - 0,20 L</p>
	<p>Bauform 12</p> <p>Kompensator mit vorgeformter Welle, gegenüber Typ 11 größere Dehnungsaufnahme.</p> <p>Bewegungsaufnahme: axial 0,20 - 0,50 L / lateral 0,10 - 0,20 L</p>
	<p>Bauform 14</p> <p>Falten-Kompensator für Spannbandbefestigung mit Edelstahl-Stützringen für größere Dehnungen bei Innen- und Außendruck.</p> <p>Bewegungsaufnahme: axial 0,30 - 0,50 L / lateral 0,15 - 0,25 L</p>
	<p>Bauform 15</p> <p>Konischer Schlauch-Kompensator für Spannbandbefestigung, zur Überbrückung unterschiedlicher Rohrdurchmesser, übliche Ausführung bei Brandschutz-Kompensatoren.</p> <p>Bewegungsaufnahme: axial 0,30 - 0,50 L / lateral 0,10 - 0,15 L</p>
	<p>Bauform 16</p> <p>Schlauch-Kompensator mit Außenwelle für große Dehnungen, Spannbandbefestigung für unterschiedliche Anschlußquerschnitte.</p> <p>Bewegungsaufnahme: axial 0,30 - 0,60 L / lateral 0,15 - 0,30 L</p>

Schnitt	Beschreibung
	<p>Bauform 21</p> <p>Kompensator auf herausgezogenem Winkelflansch befestigt, für höhere Temperaturbeanspruchungen, Isolierung kann am Kompensator angearbeitet oder bauseits eingebracht werden, Leitblech empfohlen.</p> <p>Bewegungsaufnahme: axial 0,10 - 0,30 L / lateral 0,05 - 0,20 L</p>
	<p>Bauform 22</p> <p>Kompensator mit vorgeformter Welle, gegenüber Typ 21 größere Dehnungsaufnahme.</p> <p>Bewegungsaufnahme: axial 0,20 - 0,50 L / lateral 0,10 - 0,20 L</p>
	<p>Bauform 23</p> <p>Falten-Kompensator für sehr große Dehnungsaufnahme, auch mit eingearbeiteten Stützringen aus Edelstahl, für Innen- und Außendruck.</p> <p>Bewegungsaufnahme: axial 0,40 - 0,70 L / lateral 0,15 - 0,25 L</p>
	<p>Bauform 31 ohne Leitblech</p> <p>Flansch-Kompensator U-Form, gebräuchliche Standardausführung.</p> <p>Bewegungsaufnahme: axial 0,10 - 0,30 EH / lateral 0,05 - 0,20 EH</p>

Schnitt	Beschreibung
	<p>Bauform 31 mit Leitblech</p> <p>Flansch-Kompensator U-Form, gebräuchliche Standardausführung, Leitblech eingeflanscht.</p> <p>Bewegungsaufnahme: axial 0,10 - 0,30 EH / lateral 0,05 - 0,20 EH</p>
	<p>Bauform 32</p> <p>Flansch-Kompensator mit nach außen gewölbtem Balg, für größere Dehnungsaufnahmen und Innendruck.</p> <p>Bewegungsaufnahme: axial 0,20 - 0,50 EH / lateral 0,10 - 0,20 EH</p>
	<p>Bauform 33</p> <p>Falten-Kompensator in Flanschausführung für sehr große Dehnungsaufnahme, auch mit eingearbeiteten Stützringen aus Edelstahl, für Innen- und Außendruck.</p> <p>Bewegungsaufnahme: axial 0,40 - 0,70 EH / lateral 0,15 - 0,25 EH</p>
	<p>Bauform 35</p> <p>Membran-Kompensator für Wellen- und Rohrdurchführungen.</p> <p>Bewegungsaufnahme ist konstruktionsbedingt.</p>

Schnitt	Beschreibung
	<p>Bauform 42</p> <p>Flansch-Kompensator mit nach innen gewölbtem Balg, für größere Dehnungsaufnahme und Außendruck.</p> <p>Bewegungsaufnahme: axial 0,20 - 0,50 EH / lateral 0,10 - 0,20 EH</p>
	<p>Bauform 43</p> <p>Flansch-Kompensator mit Innenwelle, für sehr große Dehnungen und Außendruck.</p> <p>Bewegungsaufnahme: axial 0,30 - 0,80 EH / lateral 0,15 - 0,30 EH</p>
	<p>Bauform 45</p> <p>Flansch-Kompensator in U-Form, Balg außenliegend, Sonderausführung mit innenliegenden Schrauben.</p> <p>Bewegungsaufnahme: axial 0,10 - 0,30 EH / lateral 0,05 - 0,20 EH</p>
	<p>Bauform 51</p> <p>Schlauch-Flansch-Kompensator für gleiche Anschluß-Querschnitte.</p> <p>Bewegungsaufnahme: axial 0,10 - 0,30 L / lateral 0,05 - 0,20 L</p>

Schnitt	Beschreibung
	<p>Bauform 52</p> <p>Schlauch-Flansch-Kompensator, konisch, für unterschiedliche Anschluß-Querschnitte.</p> <p>Bewegungsaufnahme: axial 0,30 - 0,50 L / lateral 0,10 - 0,15 L</p>
	<p>Bauform 53</p> <p>Schlauch-Flansch-Kompensator mit Außenwelle, für große Dehnungen und für gleiche oder unterschiedliche Anschlußquerschnitte.</p> <p>Bewegungsaufnahme: axial 0,30 - 0,60 L / lateral 0,15 - 0,25 L</p>
	<p>Bauform 54</p> <p>Falten-Kompensator in Schlauch-Flansch-Ausführung, für gleiche oder unterschiedliche Anschluß-Querschnitte, mit Edelstahl-Stützringen.</p> <p>Bewegungsaufnahme: axial 0,40 - 0,70 L / lateral 0,15 - 0,25 L</p>