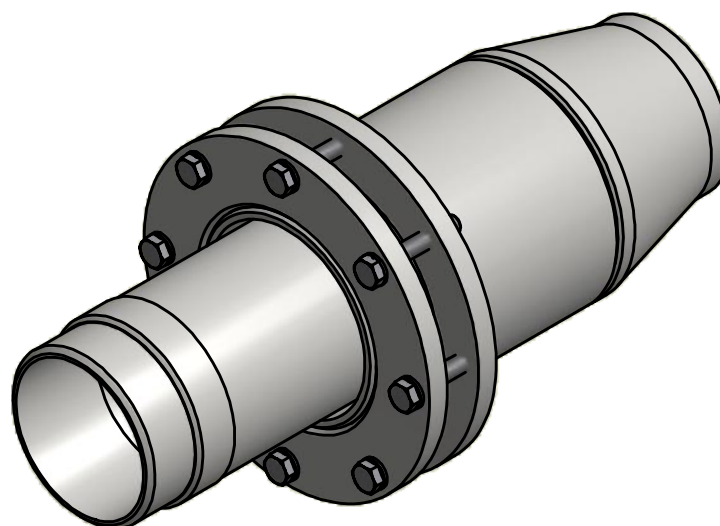


L - długość w stanie neutralnym
 ax - wielkość przemieszczenia
 Ø A - średnica zewnętrzna rury
 s - grubość ścianki



KARTA KATALOGOWA

NR: 1.390.0100.0

ENERGO-MAR
 43-200 Pszczyna
 ul. Krucza 1B

Kompensator dławikowy do spawania

info@energo-mar.pl
www.energo-mar.pl

tel: 32 447 05 06
 fax 32 447 10 47

Nie dotyczy

2016-02-04