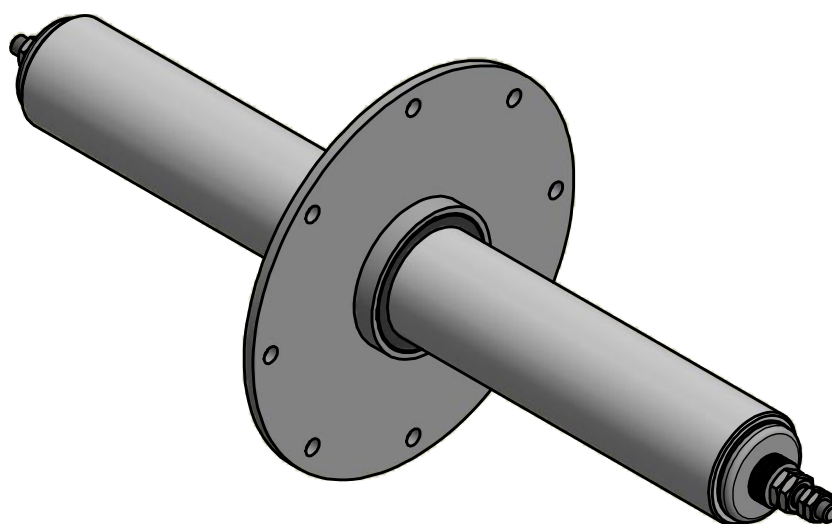


| L | A | ØD |
|-----|-----|-----|
| 650 | 312 | 280 |
| 770 | 356 | 360 |
| 995 | 470 | 305 |

Pozostałe wymiary na zapytanie.



KARTA KATALOGOWA

NR: 1.190.0300.0

ENERGO-MAR
43-200 Pszczyna
ul. Krucza 1B

Izolator przepustowy

info@energo-mar.pl
www.energo-mar.pl

tel: 32 447 05 06
fax 32 447 10 47

Nie dotyczy

2016-02-04