

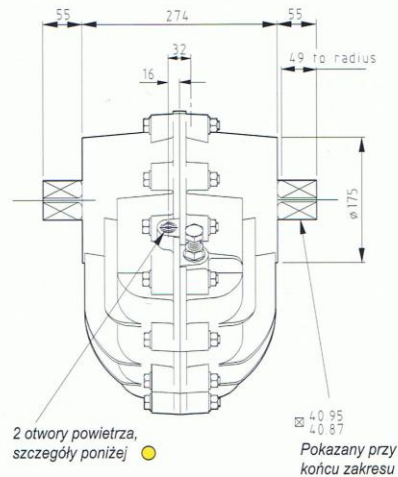
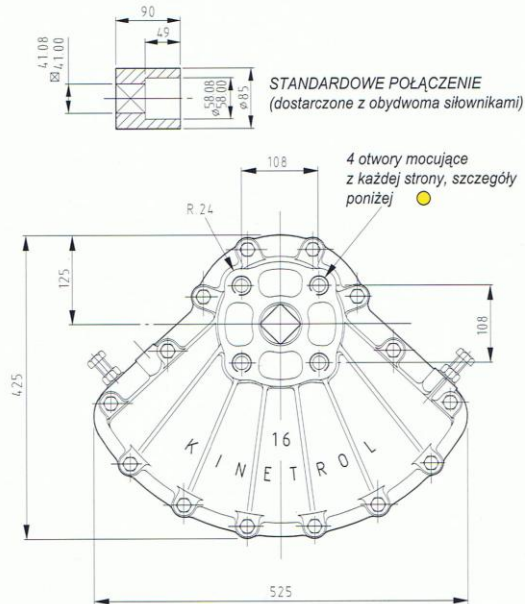
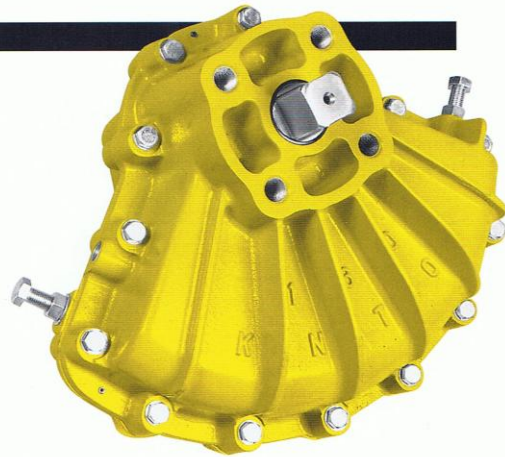
Siłownik model 16



CHARAKTERYSTYKA

Moment wyjściowy	27000 funt.cal/3100 Nm przy 100 psi/7 bar
Punkt obrotu (regulowany)	80° – 100° (wersje z ograniczonym zakresem przesuwu na zamówienie)
Zmiana objętości	465 cali ³ /7,630 cm ³
Pokrycie	Wypalana emalia epoksydowa
Masa	87.7 lb./39.8 kg

Uwaga : Obudowa ze stopu aluminium LM25
Pozostałe informacje znajdują się w ogólnej specyfikacji na stronie 29.



OPCJE

- Bezpieczna jednostka sprężynowa - ruch w lewo i w prawo
- Bloki wyłączników krańcowych do wskazania stanu otwarty / zamknięty - różne przełączniki
- Zintegrowany zawór elektromagnetyczny
- Regulator położenia do automatycznej pracy zaworów sterujących - pneumatyczny sygnał sterujący lub opcjonalnie regulator I/P do elektrycznego sygnału sterującego - dodatkowo blok wyłączników krańcowych lub przetwornik kąta (4-20 mA) do odczytu / wskazania położenia
- Elektropneumatyczny regulator położenia EL
- Wymiary napędu żeńskiego i mocowania wg DIN 3337 oraz ISO 5211
- Kod identyfikacyjny patrz strona 38
- Moment wyjściowy patrz strona 35/36
- Wymiary wyposażenia dodatkowego patrz strona 30/31/32/33/

● Otwory przyłączeniowe/Otwory mocujące

Model	Przyłącze	Otwory mocujące
160-100	G ¹ / ₂ "	M24 x 38 x 152.7
168-100	G ¹ / ₂ "	M24 x 38 x 152.7
169-100	1/2" NPT	7/8"-14 UNF x 1 1/2" x 6.012"

WYMIARY CALOWE patrz strona 30

KINETROL 26