

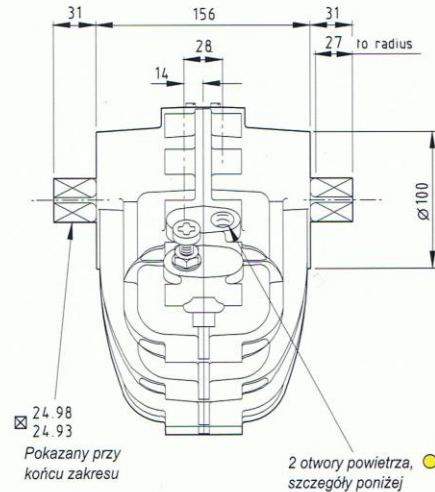
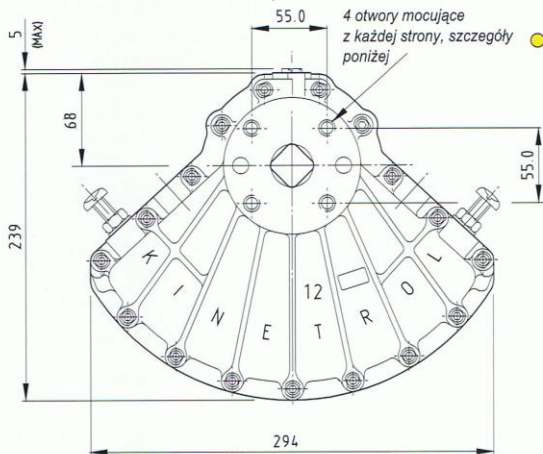
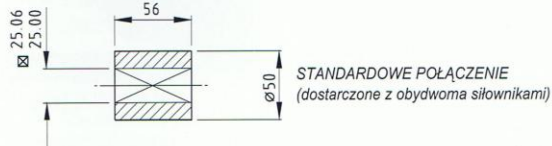
Siłownik model 12



CHARAKTERYSTYKA

Moment wyjściowy	5000 funt.cal/575 Nm przy 100 psi/7 bar
Punkt obrotu (regulowany)	80° – 102° (wersje z ograniczonym zakresem przesuwu na zamówienie)
Zmiana objętości	78.5 cali ³ /1,290 cm ³
Pokrycie	Wypalana emalia epoksydowa
Masa	27.6 lb./12.5 kg

Pozostałe informacje znajdują się w ogólnej specyfikacji na stronie 29.



OPCJE

- Bezpieczna jednostka sprężynowa - ruch w lewo i w prawo
- Bloki wyłączników krańcowych do wskazania stanu otwarty / zamknięty - różne przełączniki
- Zintegrowany zawór elektromagnetyczny
- Regulator położenia do automatycznej pracy zaworów sterujących - pneumatyczny sygnał sterujący lub opcjonalnie regulator I/P do elektrycznego sygnału sterującego - dodatkowo blok wyłączników krańcowych lub przetwornik kąta (4-20 mA) do odczytu / wskazania położenia
- Elektropneumatyczny regulator położenia EL
- Regulator położenia z 3 punktami zatrzymania
- Model 180°
- Wymiary napędu żeńskiego i mocowania wg DIN 3337 oraz ISO 5211
- Kod identyfikacyjny patrz strona 38
- Moment wyjściowy patrz strona 35/36
- Wymiary wyposażenia dodatkowego patrz strona 6/30/31/32/33/34

● Otwory przyłączeniowe/Otwory mocujące

Model	Przyłącze	Otwory mocujące
120-100	G ^{3/8} "	M12 x 24 x 77.8
128-100	G ^{3/8} "	M12 x 24 x 77.8
129-100	3/8" NPT	1/2"-20 UNF x 15/16" x 3.06"

WYMIARY CALOWE patrz strona 30

KINETROL

24