



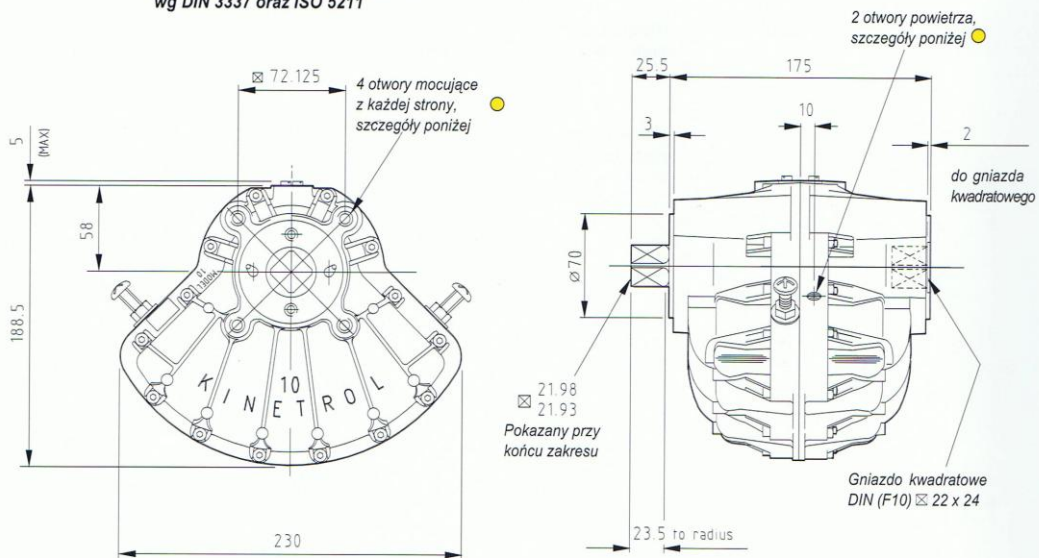
# Siłownik model 10

## CHARAKTERYSTYKA

|                         |                                                                       |
|-------------------------|-----------------------------------------------------------------------|
| <b>Moment wyjściowy</b> | 3625 funt.cal/416 Nm przy 100 psi/7 bar                               |
| <b>Punkt obrotu</b>     | 78° – 100°<br>(wersje z ograniczonym zakresem przesuwu na zamówienie) |
| <b>Zmiana objętości</b> | 60.7 cali <sup>3</sup> /994 cm <sup>3</sup>                           |
| <b>Pokrycie</b>         | Wypalana emalia epoksydowa                                            |
| <b>Masa</b>             | 21.2 lb./9.6 kg                                                       |

Pozostałe informacje znajdują się w ogólnej specyfikacji na stronie 29.

**Wymiary napędu żeńskiego i mocowania wg DIN 3337 oraz ISO 5211**



## OPCJE

- Bezpieczna jednostka sprężynowa - ruch w lewo i w prawo
- Bloki wyłączników krańcowych do wskazania stanu otwarty / zamknięty - różne przełączniki
- Zintegrowany zawór elektromagnetyczny
- Regulator położenia do automatycznej pracy zaworów sterujących - pneumatyczny sygnał sterujący lub opcjonalnie regulator I/P do elektrycznego sygnału sterującego - dodatkowo blok wyłączników krańcowych lub przetwornik kąta (4-20 mA) do odczytu / wskazania położenia
- Elektropneumatyczny regulator położenia EL
- Regulator położenia z 3 punktami zatrzymania

- Kod identyfikacyjny patrz strona 38
- Moment wyjściowy patrz strona 35/36
- Wymiary wyposażenia dodatkowego patrz strona 6/30/31/32/33/34

### ● Otwory przyłączeniowe/Otwory mocujące

| Model   | Przyłącze                       | Otwory mocujące            |
|---------|---------------------------------|----------------------------|
| 101-100 | G <sup>1</sup> / <sub>4</sub> " | M10 x 16 x 102.0           |
| 108-100 | G <sup>1</sup> / <sub>4</sub> " | M10 x 16 x 102.0           |
| 109-100 | 1/4" NPT                        | 3/8"-24 UNF x 5/8" x 4.02" |

WYMIARY CALOWE patrz strona 30